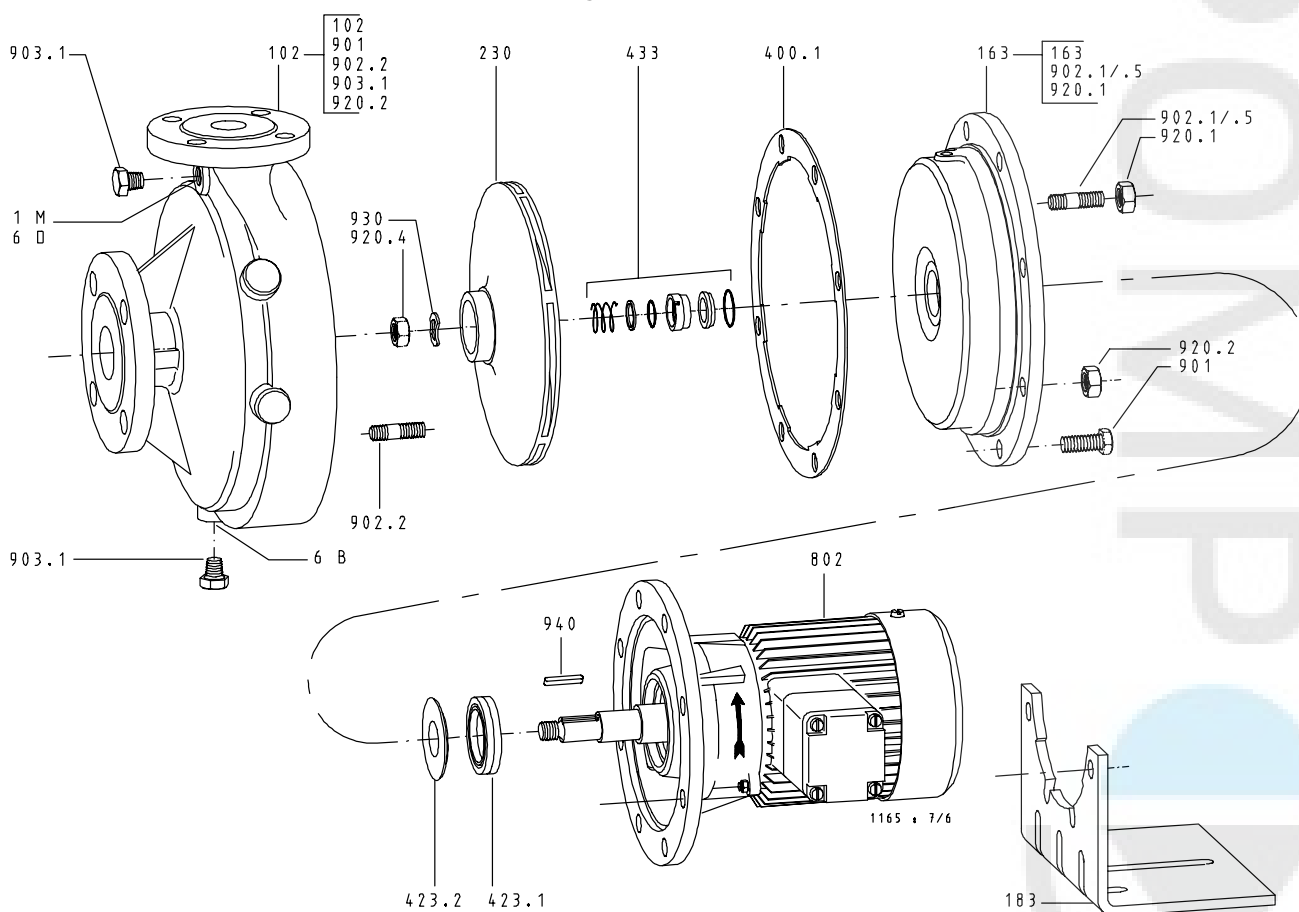


9.2.3 Genormeerde mechanische asafdichting Etabloc G, M 25-20/...

[Alleen in verpakkingseenheden leverbaar



Afbeelding 12: Etabloc G, M 25-20/...

Tabel 28: Stuklijst

Onderdeelnr.	Onderdeelaanduiding	Onderdeelnr.	Onderdeelaanduiding	Onderdeelnr.	Onderdeelaanduiding
102	Spiraalvormig huis	802	Blokmotor	1M	Manometeraansluiting
163	Persdeksel	901	Zeskantbout	6B	Aftappunt te verpompen medium
183	Voetsteun	902.1/.2/.5	Tapeind	6D	Vul- en ontluchtpunt te verpompen medium
230	Waaier	903.1	Afsluitplug		
400.1	Vlakke pakking	920.1/.2/.4	Zeskantmoer		
423.1/.2	Labyrintafdichting	930	Borging		
433	Mechanische asafdichting	940	Spie		