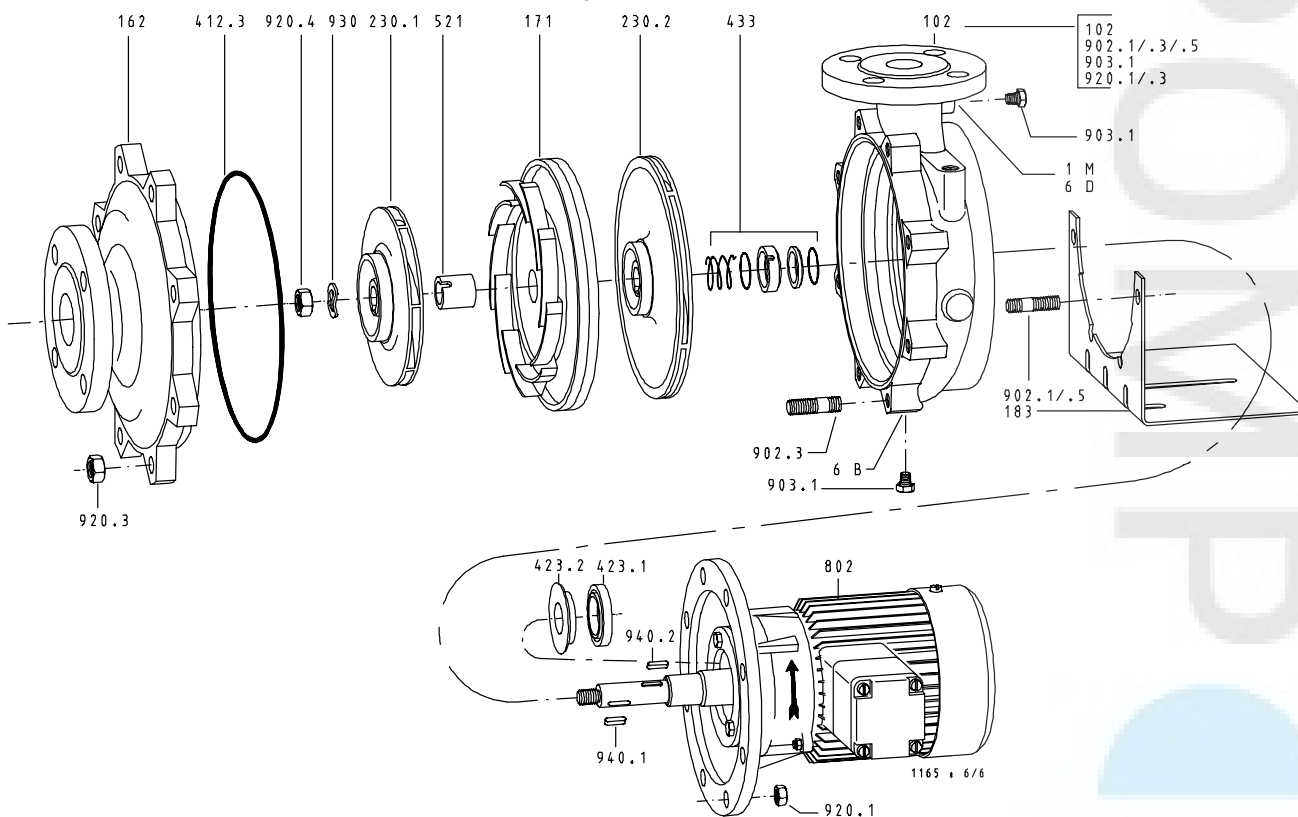


9.2.4 Genormeerde mechanische asafdichting Etabloc G, M 32-23/...

[Alleen in verpakkingseenheden leverbaar



Afbeelding 13: Etabloc G,M 32-23/...

Tabel 29: Stuklijst

Onderdeelnr.	Onderdeelaanduiding	Onderdeelnr.	Onderdeelaanduiding	Onderdeelnr.	Onderdeelaanduiding
102	Spiraalvormig huis	433	Mechanische asafdichting	1M	Manometeraansluiting
162	Zuigdeksel	521	Tussenbus	6B	Aftappunt te verpompen medium
171	Leiwiel	802	Blokmotor	6D	Vul- en ontluchtpunt te verpompen medium
183	Voetsteun	902.1/.3/.5	Tapeind		
230.1	Waaier 1e trap	903.1	Afsluitplug		
230.2	Waaier 2e trap	920.1/.3/.4	Zeskantmoer		
412.3	O-ring	930	Borging		
423.1/2	Labyrintafdichting	940.1/2	Spie		