

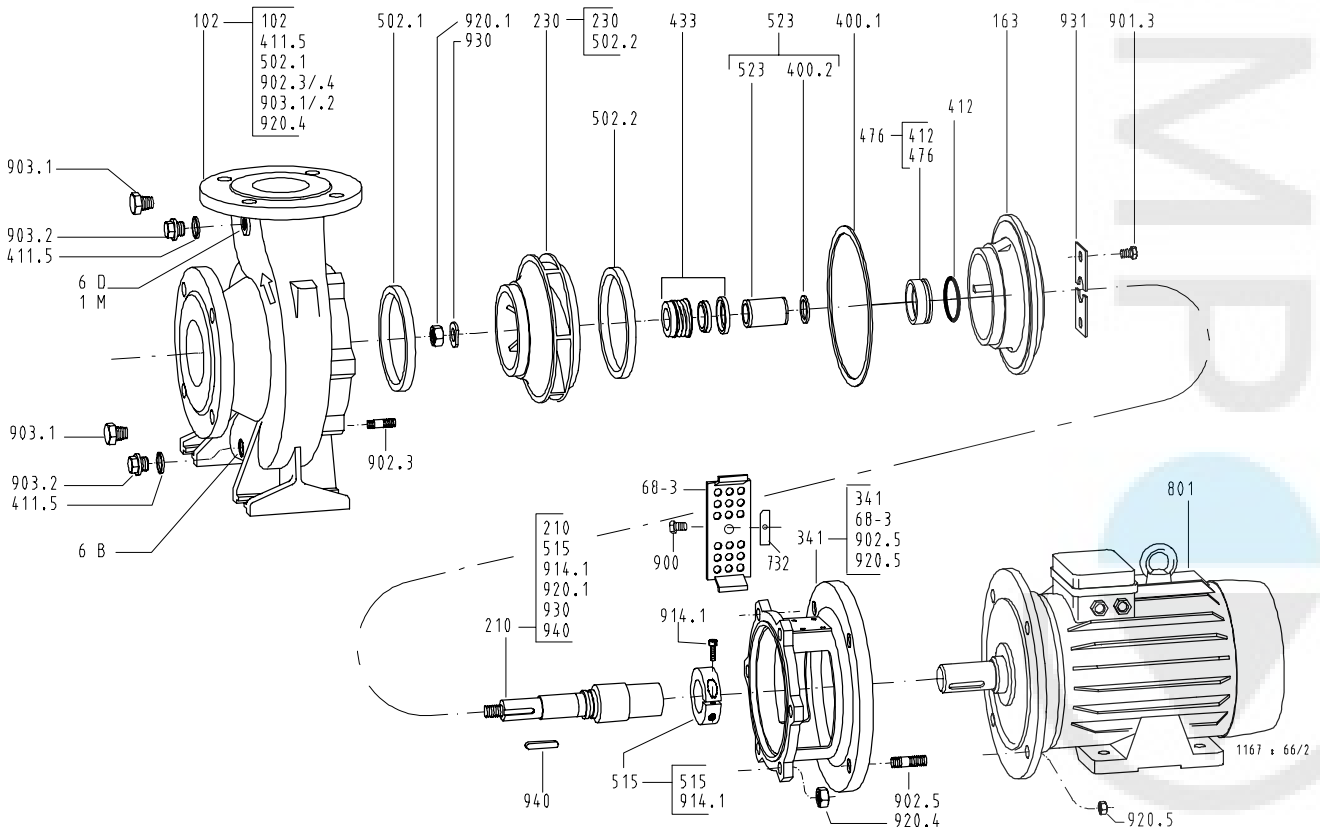
9.2.8 Etabloc GN, MN, SN, CN, BN

Motorgrootte 200 = 30 kW tot 225 = 45 kW

Deze tekening geldt voor de volgende pompgrootten:

80-160/...	100-160/...	125-315/...
80-200/...	100-200/...	150-315/...

[Alleen in verpakkingseenheden leverbaar



Afbeelding 17: Genormeerde mechanische asafdichting en ingeklemd persdeksel

Tabel 33: Stuklijst

Onderdeelnr.	Onderdeelaanduiding	Onderdeelnr.	Onderdeelaanduiding	Onderdeelnr.	Onderdeelaanduiding
102	Spiraalvormig huis	502.1/2	Slijtring	914.1	Inbusbout
163	Persdeksel	515	Spanring	920.1/4/5	Zeskantmoer
210	As	523	Asbus	930	Borging
230	Waaier	68-3	Afdekplaat	931	Borgplaatje
341	Aandrijflantaarn	732	Houder	940	Spie
400.1/2	Vlakke pakking	801	Flensmotor		
411.5 ³⁵⁾	Afdichtring	900	Bout	1M	Manometeraansluiting
412 ³⁶⁾	O-ring	901.3	Zeskantbout	6B	Aftappunt te verpompen medium
433	Mechanische asafdichting	902.3/5	Tapeind	6D	Vul- en ontluichtpunt te verpompen medium
476 ³⁶⁾	Tegenringdrager	903.1/.2 ³⁵⁾	Afsluitplug		

³⁵⁾ Alleen bij Etabloc SN, CN

³⁶⁾ Alleen bij Etabloc BN, SN