

9 Bijbehorende documentatie

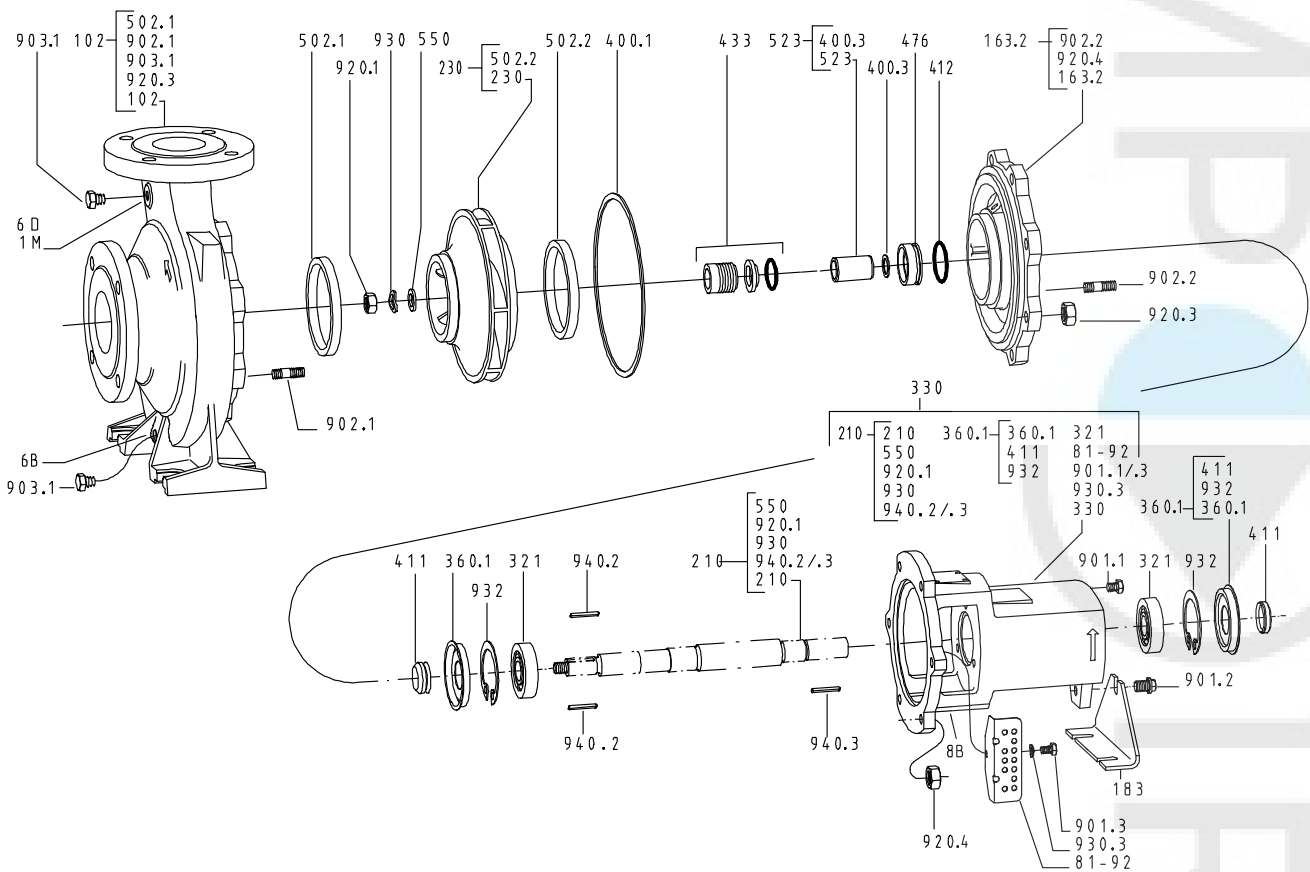
9.1 Explosietekening/stuklijst

9.1.1 Genormeerde mechanische asafdichting en aangeschroefd persdeksel

Deze tekening geldt voor de volgende pompgrootten:

32-200.1	40-200	50-200	65-200	80-250	100-250	125-250	150-250
32-250.1	40-250	50-250	65-250	80-315	100-315	125-400	150-400
32-200	40-315	50-315	65-315	80-400	100-400		
32-250							

[Alleen in verpakkingseenheden leverbaar



Afbeelding 23: Etanorm met genormeerde mechanische asafdichting en aangeschroefd persdeksel

Tabel 27: Stuklijst

Onderdeelnr.	Onderdeelaanduiding	Onderdeelnr.	Onderdeelaanduiding	Onderdeelnr.	Onderdeelaanduiding
102	Spiraalvormig huis	412	O-ring ¹⁷⁾	920.1/3/4	Moer
163.2	Persdeksel	433	Mechanische asafdichting	930.3	Borging
183	Voetsteun	476	Tegenringstoel ¹⁷⁾	932	Borgring
210	As	502.1/2	Slijtring	940.2	Spie ¹⁸⁾
230	Waaier	523	Asbus	940.3	Spie
321	Radiaal kogellager	550	Ring ¹⁹⁾		

¹⁷⁾ Alleen bij Etanorm B, S

¹⁸⁾ Bij Etanorm met aseenheden 55=2 spieën (juiste aseenheden zie gegevensblad)

¹⁹⁾ Alleen bij Etanorm met aseenheden 25 (juiste aseenheden zie gegevensblad)

Onderdeelnr.	Onderdeelaanduiding	Onderdeelnr.	Onderdeelaanduiding	Onderdeelnr.	Onderdeelaanduiding
330	Lagerstoel	81-92	Afdekplaat	1M	Manometeraansluiting
360.1	Lagerdeksel	901.1-3	Zeskantbout	6B	Aftappunt te verpompen medium
400.1/3	Vlakke pakking	902.1/2	Tapeind	6D	Vulpunt te verpompen medium
411	Afdichtring	903.1	Aftapplug ²⁰⁾	8B	Afvoer lekvloeistof

²⁰⁾ Bij Etanorm C,S daarnaast afdichtring 411.5 (niet opgenomen in de tekening) (juiste materiaal zie gegevensblad)

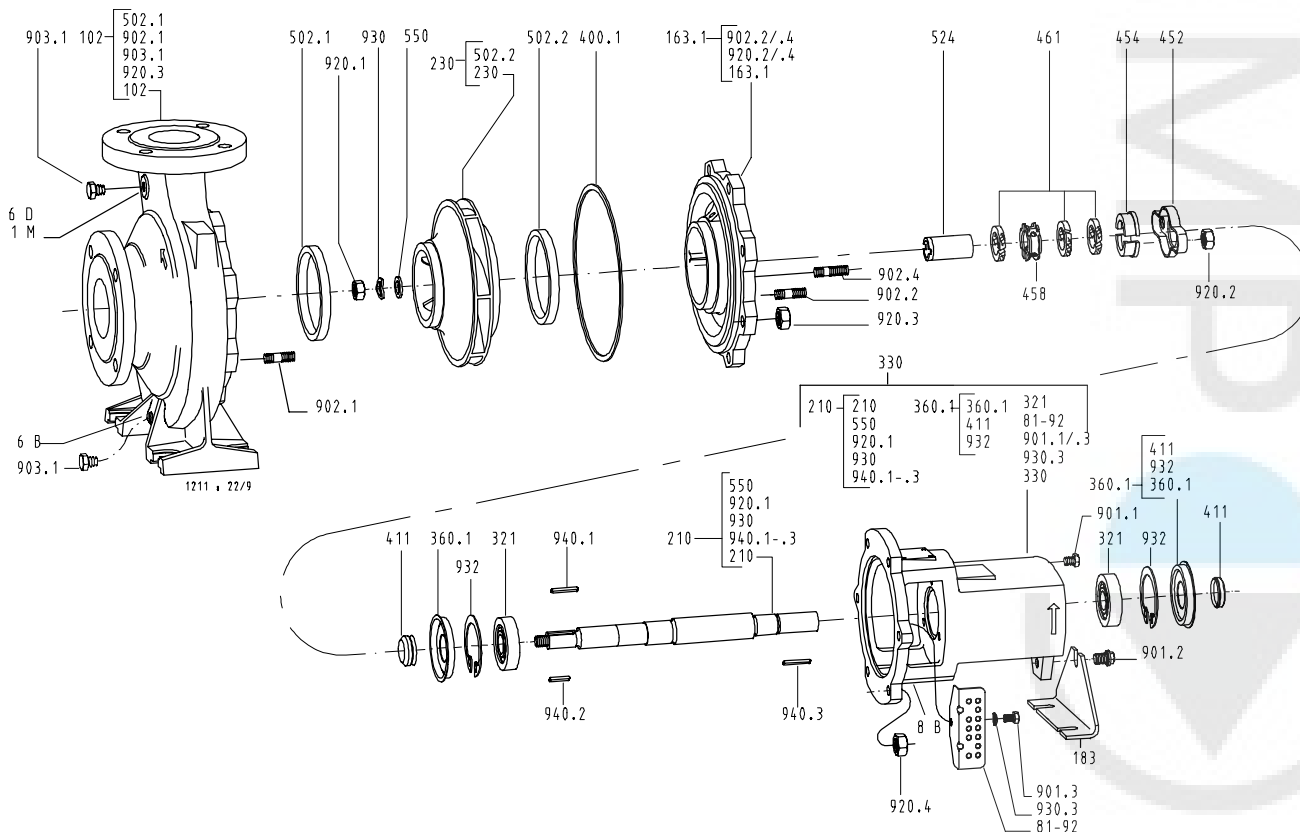


9.1.3 Stopbuspakking met aangeschroefd persdeksel

Deze tekening geldt voor de volgende pompgrootten:

32-200.1	40-200	50-200	65-200	80-250	100-250	125-250	150-250
32-250.1	40-250	50-250	65-250	80-315	100-315	125-400	150-400
32-200	40-315	50-315	65-315	80-400	100-400		
32-250							

[Alleen in verpakkingseenheden leverbaar



Afbeelding 25: Stopbuspakking met aangeschroefd persdeksel

Tabel 29: Stuklijst

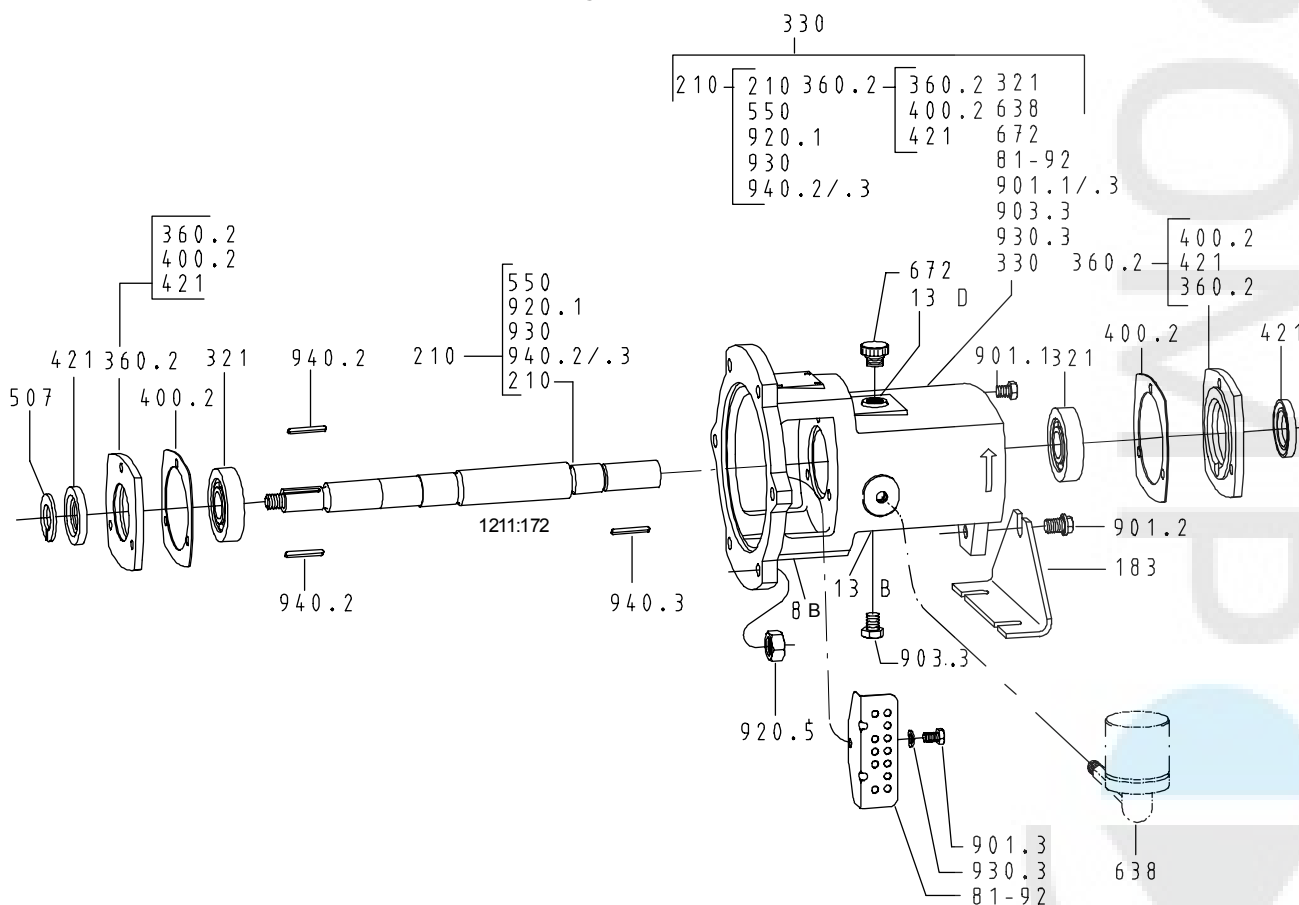
Onderdeelnr.	Onderdeelaanduiding	Onderdeelnr.	Onderdeelaanduiding	Onderdeelnr.	Onderdeelaanduiding
102	Spiraalvormig huis	452	Drukstuk	903.1	Aftapplug ²⁵⁾
163.1	Persdeksel	454	Pakkingbusring	920.1-.4	Moer
183	Voetsteun	458	Sperring	930.3	Borging
210	As	461	Stopbuspakking	932	Borgring
230	Waaier	502.1/.2	Slijtring	940.1-.3	Spie
321	Radiaal kogellager	524	Asbeschermbus		
330	Lagerstoel	550	Ring ²⁶⁾	1M	Manometeraansluiting
360.1	Lagerdeksel	81-92	Afdekplaat	6B	Aftappunt te verpompen medium
400.1	Vlakke pakking	901.1-3	Zeskantbout	6D	Vulpunt te verpompen medium
411	Afdichtring	902.1/.2/.4	Tapeind	8B	Afvoer lekvloeistof

25) Bij Etanorm C,S daarnaast afdichtring 411.5 (niet opgenomen in de tekening) (juiste materiaal zie gegevensblad)

26) Alleen bij Etanorm met aseenhed 25 (juiste aseenhed zie gegevensblad)

9.1.5 Oliesmering met olieniveaugelaar

[Alleen in verpakkingseenheden leverbaar]



Afbeelding 27: Olieniveaugelaar

Tabel 31: Stuklijst

Onderdeelnr.	Onderdeelaanduiding	Onderdeelnr.	Onderdeelaanduiding	Onderdeelnr.	Onderdeelaanduiding
183	Voetsteun	550	Ring ²⁹⁾ ³⁰⁾	932	Borging
210	As	638	Olieniveaugelaar	940.2	Spie ²⁹⁾
321	Radiaal kogellager	672	Ontluchting	940.3	Spie ³¹⁾
330	Lagerstoel	81-92	Afdekplaat	940.3	Spie
360.2	Lagerdeksel	901.1-.3	Zeskantbout		
400.2	Vlakke pakking	903.3	Afsluitplug	8B	Afvoer lekvloeistof
421	Radiale afdichtring	920.1/.5	Moer	13B	Aftappunt olie
507	Spatring	930.3 ³⁰⁾	Borging	13D	Olie vullen en ontluchten

²⁹⁾ Alleen bij Etanorm met aseenheden 55 (juiste aseenheden zie gegevensblad)

³⁰⁾ Niet opgenomen in de tekening

³¹⁾ Bij Etanorm met aseenheden 55 = 2 spieën